

ОКП 42 1312



**НАУЧНО-ПРОИЗВОДСТВЕННОЕ ПРЕДПРИЯТИЕ  
«ДОЗА»**

Утверждён  
ФВКМ.418311.004РЭ-ЛУ

**РАСХОДОМЕР – ПРОБООТБОРНИК  
РАДИОАКТИВНЫХ ГАЗОАЭРОЗОЛЬНЫХ СМЕСЕЙ  
«БРИЗ»**

**Руководство по эксплуатации  
ФВКМ.418311.004РЭ**



## Содержание

|       |  |    |
|-------|--|----|
| 1     | Описание и работа изделия .....  | 3  |
| 1.1   | Назначение изделия .....   | 3  |
| 1.2   | Технические характеристики .....   | 3  |
| 1.3   | Состав изделия .....   | 5  |
| 1.4   | Устройство и работа .....  | 5  |
| 1.5   | Маркировка и пломбирование .....   | 9  |
| 1.6   | Упаковка .....   | 9  |
| 2     | Использование по назначению .....  | 9  |
| 2.1   | Эксплуатационные ограничения .....   | 9  |
| 2.2   | Подготовка изделия к использованию .....   | 10 |
| 2.3   | Использование изделия .....  | 10 |
| 2.3.1 | Включение/выключение расходомера-пробоотборника .....  | 10 |
| 2.3.2 | Программирование и работа инвертора .....  | 11 |
| 2.3.3 | Контроль производительности расходомера-пробоотборника .....   | 12 |
| 2.3.4 | Контроль активности радиоактивных аэрозолей на фильтре .....   | 12 |
| 2.3.5 | Порядок работы расходомера-пробоотборника .....  | 13 |
| 2.3.6 | Изменение параметров .....   | 13 |
| 3     | Техническое обслуживание .....   | 13 |
| 3.1   | Общие указания .....   | 13 |
| 3.2   | Меры безопасности .....  | 14 |
| 3.3   | Порядок технического обслуживания .....  | 14 |
| 4     | Сведения о поверке .....   | 15 |
| 5     | Текущий ремонт .....   | 15 |
| 6     | Хранение .....   | 15 |
| 7     | Транспортирование .....  | 15 |
| 8     | Утилизация .....   | 16 |
|       | Приложение А Описание кабеля питания .....   | 17 |
|       | Приложение Б Габаритные и присоединительные размеры .....  | 18 |
|       | Приложение В Градуировка .....   | 20 |
|       | Приложение Г Схема электрическая соединений .....  | 22 |
|       | Приложение Д Определение объёмной активности радиоактивных<br>аэрозолей в воздухе .....                                | 24 |
|       | Приложение Е Список параметров, доступных для отображения<br>и редактирования с помощью программы «Конфигуратор» ..... | 26 |

Настоящее руководство по эксплуатации содержит сведения о конструкции, принципе действия, характеристиках изделия и указания, необходимые для правильной и безопасной эксплуатации изделия (использования по назначению, технического обслуживания, текущего ремонта, хранения и транспортирования), а также сведения по утилизации изделия.

## 1 ОПИСАНИЕ И РАБОТА ИЗДЕЛИЯ

### 1.1 Назначение изделия

1.1.1 Расходомер-пробоотборник радиоактивных газоаэрозольных смесей «БРИЗ» ФВКМ.418311.004 (далее – расходомер-пробоотборник) изготавливается в соответствии с требованиями ТУ 4213-107-31867313-2012.

1.1.2 Расходомер-пробоотборник предназначен для измерений объёмного расхода прокачиваемого воздуха и отбора проб атмосферных аэрозолей на фильтр, для определения содержания радиоактивных аэрозольных загрязнений.

1.1.3 Расходомер-пробоотборник обеспечивает передачу во внешний информационный канал средствами интерфейса RS-485 (протокол обмена MODBUS RTU) измерительной информации.

### 1.2 Технические характеристики

1.2.1 Диапазон измерений объёмного расхода воздуха ..... от 48 до 2800 м<sup>3</sup>/ч.

1.2.2 Пределы допускаемой основной относительной погрешности измерений объёмного расхода воздуха ..... ±20 %.

1.2.3 Расходомер-пробоотборник обеспечивает прокачку атмосферного воздуха через устройство фильтрации с объёмным расходом:

- с одним аэрозольным фильтром ..... 1200 м<sup>3</sup>/ч;
- с двумя фильтрами - аэрозольным и йодным ..... 600 м<sup>3</sup>/ч.

1.2.4 Время установления рабочего режима расходомера-пробоотборника .... не более 30 с.

1.2.5 Время непрерывной работы расходомера-пробоотборника ..... не менее 24 ч.

1.2.6 Расходомер-пробоотборник обеспечивает:

- измерение объёма прокачанного воздуха за время экспозиции пробы;
- измерение объёмного расхода воздуха в процессе экспозиции пробы;
- измерение МАЭД гамма-излучения (опционально);
- измерение плотности потока бета-излучения и поверхностной бета- активности под накопительным фильтром (опционально);
- отбор проб аэрозолей и радиоактивного молекулярного йода с заданным временем экспозиции пробы;
- вывод текущих данных на индикатор преобразователя интерфейса ПИ-7Д;
- автоматическое включение электродвигателя после нарушения и восстановления электропитания.

Примечание – Измерение МАЭД гамма-излучения, плотности потока бета- излучения и поверхностной бета- активности под накопительным фильтром обеспечивается при наличии в комплекте поставки дозиметра гамма- излучения ДБГ-С11Д и устройства детектирования УДЗБ-100.

1.2.7 Расходомер-пробоотборник обеспечивает по выбору оператора отображение на индикаторе преобразователя интерфейса ПИ-7Д наименование, размерность и значение измеряемого параметра:

- объёма прокачанного через фильтр атмосферного воздуха, м<sup>3</sup>,
- объёмного расхода воздуха, м<sup>3</sup>/ч,
- МАЭД гамма-излучения, Зв/ч (опционально);
- поверхностной бета- активности, Бк/см<sup>2</sup> (опционально).

1.2.8 Расходомер-пробоотборник обеспечивает передачу измеренных данных во внешний информационный канал средствами интерфейса RS-485.

1.2.9 Питание расходомера-пробоотборника осуществляется от однофазной сети переменного тока напряжением  $220_{-33}^{+22}$  В, частотой  $50_{-2,5}^{+2,5}$  Гц или трехфазной сети переменного тока напряжением  $380_{-57}^{+38}$  В, частотой  $50_{-2,5}^{+2,5}$  Гц в зависимости от заказа потребителя.

Дополнительная погрешность расходомера-пробоотборника, обусловленная изменением напряжения питания относительно номинального значения ..... не более  $\pm 5$  %.

1.2.10 Потребляемая мощность ..... не более 4500 ВА.

1.2.11 Рабочие условия эксплуатации:

- температура окружающего воздуха ..... от минус 40 до + 40 °С;
- относительная влажность окружающего воздуха ..... до 95 % при +35 °С и более низких температурах, без конденсации влаги;
- атмосферное давление ..... от 84,0 до 106,7 кПа;
- содержание в воздухе коррозионно-активных агентов соответствует типу атмосферы I, II.

Дополнительная погрешность расходомера-пробоотборника, обусловленная изменением температуры и влажности окружающего воздуха относительно нормальных условий ..... не более  $\pm 10$  %.

1.2.12 Расходомер-пробоотборник устойчив к воздействию синусоидальных вибраций в диапазоне частот от 10 до 55 Гц с амплитудой смещения 0,35 мм.

1.2.13 По сейсмостойкости расходомер-пробоотборник относится к категории II по НП-031-01 и соответствует требованиям РД 25 818-87 по месту установки группа А, по функциональному назначению исполнения 2 для сейсмических воздействий до 7 баллов по шкале MSK-64 для отметки от 70 до 30 м относительно нулевой отметки.

1.2.14 Степень защиты, обеспечиваемая оболочками технических средств расходомера-пробоотборника от проникновения твердых предметов и воды ..... не менее IP23.

1.2.15 По влиянию на безопасность расходомер-пробоотборник относится к элементам нормальной эксплуатации класса безопасности 4Н в соответствии с НП-001-15.

1.2.16 Расходомер-пробоотборник соответствует требованиям электромагнитной совместимости и удовлетворяет нормам помехоэмиссии, установленным ГОСТ Р 51522.1-2011 для оборудования класса А.

1.2.17 По способу защиты человека от поражения электрическим током расходомер-пробоотборник относится к классу I по ГОСТ 12.2.007.0-75 и удовлетворяет требованиям к электрической прочности и сопротивлению изоляции по ГОСТ Р 52931-2008 для трехфазных цепей питания 380 В, 50 Гц.

1.2.18 По противопожарным свойствам расходомер-пробоотборник соответствует ГОСТ 12.1.004-91 с вероятностью возникновения пожара не более  $10^{-6}$  в год.

1.2.19 Расходомер-пробоотборник стоек к воздействию дезактивирующих растворов:

- 1) синтетические моющие средства;
- 2) 5 % раствор лимонной кислоты в ректификованном этиловом спирте C<sub>2</sub>H<sub>5</sub>ОН.

- 1.2.20 Габаритные размеры ..... не более (1380×1380×1850) мм.  
 1.2.21 Масса ..... не более 120 кг.  
 1.2.22 Средняя наработка на отказ ..... не менее 10 000 ч.  
 1.2.23 Средний срок службы ..... не менее 6 лет.

### 1.3 Состав изделия

1.3.1 Расходомер-пробоотборник является функционально и конструктивно законченным устройством.

1.3.2 В комплект поставки по заказу потребителя могут входить:

- дозиметр гамма-излучения ДБГ-С11Д (далее – ДБГ-С11Д);
- устройство детектирования УДЗБ-100 (далее – УДЗБ-100), состоящее из блока детектирования БДЗБ-100/БДЗБ-100Л и блока сопряжения БС-28/БСПП-1бд.

1.3.3 Кабель питания расходомера-пробоотборника в комплект поставки не входит, монтируется потребителем самостоятельно в соответствии с приложением А.

### 1.4 Устройство и работа

1.4.1 Внешний вид расходомера-пробоотборника представлен на рисунке 1.1, габаритные и присоединительные размеры приведены в приложении Б.



где 1 – устройство фильтрации воздуха; 2 – аэрозольный фильтр; 3 – шкаф управления;  
 4 – нижние опоры; 5 – откидная крышка.

Рисунок 1.1 – Внешний вид расходомера-пробоотборника

Расходомер-пробоотборник состоит из следующих основных устройств:

- устройства фильтрации воздуха с аэрозольным фильтром на основе ткани Петрянова и, при необходимости, йодным фильтром (далее – фильтр);
- расходомера Honeywell AWM43300V (далее – расходомер), обеспечивающего измерение скорости потока воздуха;

- вентилятора, обеспечивающего прокачку атмосферного воздуха через устройство фильтрации;
- ДБГ-С11Д в качестве средства измерения МАЭД гамма-излучения в контролируемой зоне (опционально);
- УДЗБ-100 в качестве средства измерения плотности потока бета- излучения и поверхностной бета- активности (опционально);
- частотного преобразователя, управляющего работой вентилятора (далее - инвертора);
- шкафа управления, с установленными в нем:
  - 1) преобразователем интерфейса ПИ-7Д (далее – ПИ-7Д),
  - 2) кнопками ручного управления – включения/выключения расходомера-пробоотборника,
  - 3) внешней панели управления инвертором LCP (с потенциометром).

1.4.2 Отбор проб осуществляется путем принудительной прокачки воздуха через сменный фильтр устройства фильтрации для последующей оценки наличия техногенных радиоактивных аэрозолей в атмосфере контролируемой зоны. Размер фильтра (900×600) мм.

Прокачка воздуха осуществляется вытяжным вентилятором, установленным под фильтром в корпусе устройства фильтрации.

Измерение скорости прокачки воздуха осуществляется расходомером, установленным в ламинаризирующей трубе на выходе вентилятора.

1.4.3 Под фильтром установлен блок детектирования БДЗБ-100/БДЗБ-100Л, обеспечивающий измерение плотности потока бета- излучения и позволяющий проводить предварительную оценку динамики активности радиоактивных изотопов, осажденных на аэрозольном фильтре.

Блок сопряжения БС-28/БСПП-1бд обрабатывает и преобразует измерительную информацию, поступающую на его вход от блока БДЗБ-100/БДЗБ-100Л, в виде последовательности статистически распределенных нормализованных импульсов, в информацию о поверхностной бета- активности.

Результаты измерений и данные самодиагностики (параметры состояния) УДЗБ-100 выдаются по сети RS-485 по запросу ПИ-7Д.

1.4.4 В процессе отбора проб расходомер передает на инвертор аналоговый сигнал, прямо пропорциональный скорости потока воздуха. Инвертор преобразует аналоговый сигнал в цифровой и передает его по сети RS-485 по запросу ПИ-7Д.

1.4.5 Калибровочная кривая (зависимость объемного расхода воздуха, м<sup>3</sup>/ч, от выходного напряжения расходомера, В) записана в память ПИ-7Д при градуировке расходомера-пробоотборника. Градуировка расходомера-пробоотборника производится в соответствии с приложением В.

Текущее значение объемного расхода воздуха Q, м<sup>3</sup>/ч, прокачанного через фильтр, отображается на индикаторе ПИ-7Д.

1.4.6 Установка и автоматическое поддержание расхода воздуха, прокачиваемого через устройство фильтрации, осуществляются посредством инвертора, который задает необходимую скорость вращения двигателя побудителя расхода в зависимости от величины рассогласования между данными, полученными от расходомера в форме унифицированного сигнала напряжений постоянного тока, и значением объемного расхода воздуха, заданным на панели LCP.

Установка и корректировка параметров регулировки работы двигателя (программирование инвертора) производится на предприятии-изготовителе путем ввода с помощью съемной панели местного управления LCP (панель управления LCP) в память инвертора значений параметров PID-регулятора, обеспечивающих необходимый расход воздуха при изменении состояния фильтра.

1.4.7 ДБГ-С11Д обеспечивает измерение МАЭД гамма-излучения в месте расположения расходомера-пробоотборника. Результаты измерений и данные самодиагностики (параметры состояния) выдаются по сети RS-485 по запросу ПИ-7Д.

1.4.8 ПИ-7Д обеспечивает:

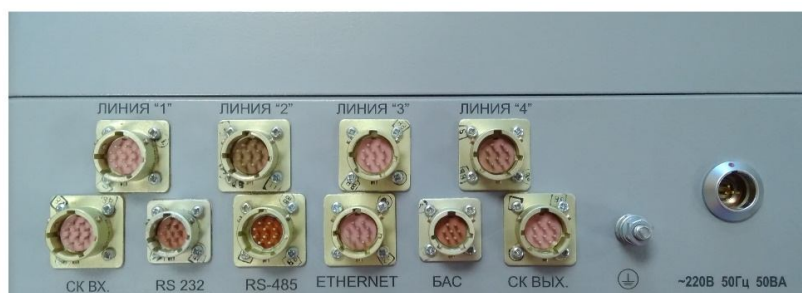
- сбор данных с контрольно-измерительных и управляющих устройств расходомера-пробоотборника средствами интерфейса RS-485 (протоколы обмена DiBUS, MODBUS RTU);
- обработку и представление полученной измерительной и сопутствующей информации с возможностью передачи по каналам связи, организованным на базе интерфейса RS-485 (протокол обмена MODBUS RTU), RS-232, Ethernet;
- выдачу цветowych сигналов индикации режимов работы и аварийных событий;
- управление работой аппаратуры расходомера-пробоотборника;
- отображение на индикаторе значений контролируемых параметров и кодов самодиагностики.



а) вид лицевой панели



б) вид правой боковой панели



в) вид задней панели с разъемами

Рисунок 1.1 – Внешний вид ПИ-7Д

1.4.8.1 На лицевой панели ПИ-7Д в соответствии с рисунком 1.1 а) размещены:

- единичные индикаторы красного, желтого и зеленого цветов для индикации режимов работы и аварийных событий;
- сирена для звуковой сигнализации;
- кнопка «ВЫКЛ. ЗВУКА» для перебора разрешенных для отображения страниц на индикаторе и отключения, при необходимости, звукового сигнала;
- индикатор для отображения измеренных значений контролируемых параметров и кодов самодиагностики контрольно-измерительных устройств.

На правой боковой поверхности корпуса размещен выключатель сетевого питания «ВКЛ/ВЫКЛ» и световой индикатор подачи напряжения питания «СЕТЬ», как показано на рисунке 1.1 б).

На панели с разъемами размещены разъемы для подключения устройств и внешних интерфейсов, как показано на рисунке 1.1 в):

- «ЛИНИЯ 1», «ЛИНИЯ 2», «ЛИНИЯ 3», «ЛИНИЯ 4» – для подключения УДЗБ-100, ДБГ-С11Д, инвертора;
- «СК ВХ» – для приема сигнала типа «сухой контакт»;
- «RS-232» – для подключения связи средствами интерфейса RS-232;
- «RS-485» – для подключения связи средствами интерфейса RS-485;
- «Ethernet» – для подключения связи средствами интерфейса Ethernet;
- «СК ВЫХ» – для выдачи сигнала типа «сухой контакт»;
- «~220 В 50 Гц 50 ВА» – для подключения сетевого питания;
- «БАС» – для подключения блока аварийной сигнализации.

Габаритные и присоединительные размеры ПИ-7Д представлены в приложении Б.

1.4.8.2 ПИ-7Д может работать в двух режимах: ожидания и активном режиме.

После включения ПИ-7Д находится в режиме ожидания. В этом режиме он последовательно опрашивает контрольно-измерительные устройства для получения измеренных величин: МАЭД гамма-излучения от ДБГ-С11Д, поверхностной бета- активности от УДЗБ-100 и статусов их состояния.

Текущие значения МАЭД гамма-излучения и поверхностной бета- активности отображаются на индикаторе по выбору оператора.

Период опроса контрольно-измерительных устройств устанавливается при настройке ПИ-7Д с помощью программы «Конфигуратор».

1.4.8.3 После включения двигателя вентилятора и начала прокачки ПИ-7Д переходит в активный режим работы.

Текущее значение объема и объемного расхода прокачиваемого воздуха, время прокачки отображаются на индикаторе по выбору оператора.

При достижении установленного времени экспозиции или объема прокачанного воздуха ПИ-7Д подает команду на отключение двигателя расходомера.

Период опроса, время окончания экспозиции и значение объема прокачанного воздуха устанавливаются при настройке ПИ-7Д с помощью программы «Конфигуратор».

1.4.8.4 Информация, отображаемая в конкретный момент времени на индикаторе, называется страницей. Перебор отображаемых страниц выполняется посредством нажатия оператором кнопки «ВЫКЛ. ЗВУКА», при этом на индикаторе отображается:

- объем прокачанного через фильтр атмосферного воздуха, м<sup>3</sup>,



- объёмный расход воздуха, м<sup>3</sup>/ч,
- МАЭД гамма-излучения, Зв/ч (при наличии в поставке ДБГ-С11Д);
- поверхностная бета- активности, Бк/см<sup>2</sup> (при наличии в поставке УДЗБ-100).

1.4.8.5 Индикация режимов работы и аварийных событий выполняются светодиодными индикаторами:

- зеленый постоянно горящий – расходомер- пробоотборник функционирует, измерительно- контрольные устройства исправны;
- зеленый мигающий – обнаружена неисправность устройства;
- зеленый не горящий – ПИ-7Д выключен или неисправен;
- желтый постоянно горящий – включена прокачка воздуха.

1.4.8.6 ПИ-7Д обеспечивает передачу измеренных значений в информационный канал связи с ПЭВМ, организованный на базе интерфейса RS-485 (протокол обмена ModBUS).

## **1.5 Маркировка и пломбирование**

1.5.1 На корпус технических средств расходомера-пробоотборника нанесены следующие обозначения:

- товарный знак или обозначение предприятия- изготовителя (поставщика);
- условное обозначение изделия;
- порядковый номер изделия по системе нумерации предприятия- изготовителя;
- степень защиты оболочек IP;
- знак утверждения типа средств измерений;
- год изготовления;
- знак «**ВЫСОКОЕ НАПРЯЖЕНИЕ! ОПАСНО ДЛЯ ЖИЗНИ**» (только на шкаф управления).

1.5.2 Место и способ нанесения маркировки на технические средства расходомера-пробоотборника соответствуют конструкторской документации.

1.5.3 Технические средства расходомера-пробоотборника опломбированы в соответствии с конструкторской документацией.

## **1.6 Упаковка**

1.6.1 Упаковка расходомера-пробоотборника производится согласно требованиям категории КУ-3 по ГОСТ 23170-78 для группы III, вариант защиты ВЗ-0, вариант упаковки ВУ-0 в соответствии ГОСТ 9.014-78.

1.6.2 Упаковка производится в закрытых вентилируемых помещениях с температурой окружающего воздуха от +15 до +40 °С и относительной влажностью до 80 % при +25 °С при содержании в воздухе коррозионно-активных агентов, не превышающих установленного для атмосферы типа I по ГОСТ 15150-69.

## **2 ИСПОЛЬЗОВАНИЕ ПО НАЗНАЧЕНИЮ**

### **2.1 Эксплуатационные ограничения**

2.1 Расходомер-пробоотборник сохраняет работоспособность в рабочих условиях эксплуатации, указанных в 1.2.11.

**ВНИМАНИЕ!** Запрещается наклонять расходомер-пробоотборник на угол более чем 30°.

## **2.2 Подготовка изделия к использованию**

2.2.1 Расходомер-пробоотборник поставляется потребителю в собранном виде. Для подготовки к использованию необходимо:

- осмотреть расходомер-пробоотборник на наличие механических повреждений;
- расположить расходомер-пробоотборник вертикально на твердой поверхности, для корректировки положения расходомера-пробоотборника отрегулировать нижние опоры (4), в соответствии с рисунком 1.1;
- освободить откидную крышку (5) от фиксирующего устройства в соответствии с рисунком 1.1;
- снять крышку с блока детектирования БДЗБ-100/БДЗБ-100Л (при наличии).

2.2.2 Подключить кабель питания к шкафу управления расходомера-пробоотборника.

Кабель питания монтируется потребителем в соответствии со схемой электрической соединений приложения Г и описанием приложения А.

2.2.3 Подключить кабель связи к разъёму «RS-232» ПИ-7Д и разъёму последовательного порта на ПЭВМ с установленной программой «Конфигуратор».

2.2.4 Установить фильтр в устройство фильтрации (при необходимости). Убедиться, что фильтр установлен ровно и не мешает закрыванию крышки расходомера-пробоотборника.

**ВНИМАНИЕ! Необходимо плавно открывать крышку расходомера-пробоотборника во избежание повреждения амортизатора крышки и проводов.**

## **2.3 Использование изделия**

### **2.3.1 Включение/выключение расходомера-пробоотборника**

2.3.1.1 Для включения расходомера-пробоотборника необходимо:

- перевести переключатели питания шкафа управления «ON»/«OFF» в положение «ON»;
- перевести сетевой выключатель ПИ-7Д в положение «ВКЛ», при этом:
  - 1) проводится автоматическое тестирование ПИ-7Д – поочередно включаются красный, желтый и зеленый цветные индикаторы и, на короткое время – звуковой сигнал, затем красный и желтый индикаторы гаснут, звуковой сигнал прекращается,
  - 2) в случае успешного прохождения теста включается и постоянно светится зеленый индикатор,
  - 3) контрольно-измерительные устройства, подключенные к ПИ-7Д, приводятся в состояние готовности к работе;

- с помощью программы «Конфигуратор» убедиться, что:

1) ПИ-7Д настроен на конкретные подключенные устройства, то есть введены их типы и адреса, и они активизированы (при необходимости ввести сетевые адреса контрольно-измерительных устройств по 2.3.6),

2) установлено время окончания экспозиции или объёмный расход воздуха (или и то, и другое), при котором ПИ-7Д дает команду на выключение двигателя вентилятора.

2.3.1.2 Запуск вентилятора осуществляется вручную кнопкой «ПУСК» в шкафу управления, остановка – кнопкой «СТОП» или по команде ПИ-7Д при достижении заданного объёма прокачанного воздуха или по истечении времени экспозиции.

2.3.1.3 Для выключения расходомера-пробоотборника необходимо:

- перевести сетевой выключатель ПИ-7Д в положение «ВЫКЛ»;
- перевести переключатели питания шкафа управления «ON»/«OFF» в положение «OFF».

## 2.3.2 Программирование и работа инвертора

2.3.2.1 Инвертор используется для автоматического поддержания частоты вращения двигателя при изменении расхода воздуха через расходомер при загрязнении фильтра или расходомера. Для задания необходимого режима работы двигателя проводится программирование инвертора на предприятии-изготовителе.

После подачи питания на панели LCP инвертора загорается зеленый светодиод. Инвертор готов к работе.

2.3.2.2 Установка параметров, необходимых для обеспечения двигателем вентилятора расхода воздуха заданной производительности (объемного расхода воздуха), производится на предприятии- изготовителе путем прямых измерений скорости потока воздуха в расходомере с помощью анемометра Testo 425 и программирования инвертора – установка параметров PID-регулятора для поддержания заданного расхода воздуха.

2.3.2.2.1 Вид панели местного управления LCP с потенциометром и представление задаваемых параметров представлены на рисунке 2.1.

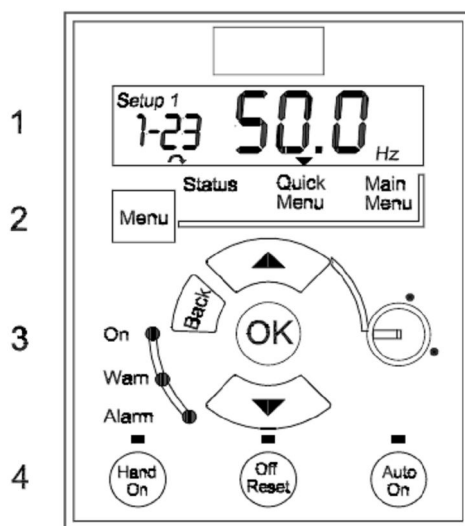


Рисунок 2.1 – Панель местного управления LCP12

Панель разделена на четыре функциональные зоны как показано на рисунке 2.1:

- 1 – цифровой индикатор;
- 2 – кнопка меню;
- 3 – навигационные кнопки;
- 4 – кнопки управления и световые индикаторы (светодиоды)
- 5 – потенциометр.

Номер набора параметров показывает номера активного и редактируемого наборов. Если один набор является и активным, и редактируемым, отображается только номер активного набора (заводская настройка).

Когда активный и редактируемый наборы разные, на индикаторе отображаются оба номера (наборы 1 2). Мигающий номер означает редактируемый набор параметров.

После включения питания активируется меню «Status» (Состояние). Кнопка «MENU» (Меню) позволяет переключаться между меню «Status» (Состояние), «Quick Menu» (Быстрое меню) и «Main Menu» (Главное меню). Кнопки ▲ и ▼ служат для переключения между параметрами в пределах каждого из меню.

Стрелка ▼ на индикаторе указывает выбранное меню.

Нормальное состояние индикаторов в зоне 3 – «On».

При возникновении ошибки (некорректное питание, перегрузка, авария вентилятора, перегрев и др) индицируется состояние «Alarm». Выход из этого состояния производится нажатием и удержанием в течение 2 - 4 с кнопки «Off Reset».

**ВНИМАНИЕ! Нормальное состояние индикаторов в зоне 4 – «Auto On». При ином состоянии индикаторов необходимо переключить их кнопкой «Auto On».**

### **2.3.3 Контроль производительности расходомера-пробоотборника**

2.3.3.1 Расходомер-пробоотборник автоматически поддерживает заданный объемный расход воздуха без присутствия обслуживающего персонала.

Объемный расход воздуха задается потенциометром на панели LCP. Рекомендуется установить объемный расход воздуха при свежем фильтре в соответствии с регламентом, принятом на Вашем предприятии.

2.3.3.2 Контроль производительности расходомера-пробоотборника проводится местно, по показаниям индикаторов панели управления LCP и ПИ-7Д.

На индикатор панели LCP, расположенной в шкафу управления, выводится текущее значение выходной частоты инвертора Danfoss VLT Microdrive FC-051 (Гц), управляющего вентилятором. По этому параметру качественно оценивается состояние фильтра.

Например: если при установке свежего фильтра частота инвертора для скорости прокачки 800 м<sup>3</sup>/час составляет 40 Гц, то при увеличении частоты до 51 Гц и снижении скорости прокачки ниже 800 м<sup>3</sup>/час фильтр желательно заменить.

Определяющим критерием замены фильтра следует считать требования регламента, действующего на предприятии.

Общий объем прокачанного воздуха будет посчитан и отображен на индикаторе ПИ-7Д при любой объемной скорости расхода воздуха.

### **2.3.4 Контроль активности радиоактивных аэрозолей на фильтре**

2.3.4.1 Контроль наличия техногенных радиоактивных аэрозолей проводится оператором в лабораторных условиях по результатам измерения активности аэрозолей в пробах, отобранных на фильтр, или оперативной оценкой динамики активности аэрозолей в атмосферном воздухе по результатам контроля активности на фильтре УДЗБ-100, отображаемым на ЖКИ ПИ-7Д.

2.3.4.2 Основная доля естественных радиоактивных аэрозолей представляет собой дочерние продукты распада радона. Расчеты показывают, что примерно через 2 ч 40 мин после начала прокачки наступает их равновесие на фильтре и активность дочерних продуктов распада радона достигает максимального постоянного значения.

2.3.4.3 Если при продолжении прокачки активность не увеличивается (по данным канала измерения активности бета-излучающих аэрозолей), это означает, что в пробах воздуха содержатся только продукты естественного распада радона.

Если же активность на фильтре возрастает, то это означает, что на фильтре оседает смесь естественных и техногенных радиоактивных аэрозолей.

2.3.4.4 Возможный алгоритм оценки объемной активности аэрозолей в атмосферном воздухе контролируемой точки по измеренным значениям активности на фильтре и объёму прокачанного воздуха за заданный промежуток времени приведен в приложении Д.

### **2.3.5 Порядок работы расходомера-пробоотборника**

2.3.5.1 После подачи питания и запуска вентилятора, расходомер-пробоотборник ведет непрерывный контроль объемного расхода и объема прокачанного воздуха, текущего состояния выбранных параметров двигателя и времени прокачки, заданного ПИ-7Д.

2.3.5.2 Контроль за наличием техногенных аэрозолей в атмосфере контролируемой зоны ведется оператором по результатам измерений активности на фильтре расходомера-пробоотборника. Возможный метод оценки объемной активности по активности на фильтре приведен в рекомендациях приложения Д.

2.3.5.3 Регистрация гамма-излучения и расчет МАЭД гамма-излучения осуществляется ДБГ-С11Д в автоматическом режиме. Во время работы ДБГ-С11Д не требуется каких-либо действий со стороны персонала.

2.3.5.4 Измеренные значения контролируемых параметров отображаются на ЖКИ ПИ-7Д и, при необходимости, передаются во внешний информационный канал средствами интерфейса RS-485.

2.3.5.5 ПИ-7Д позволяет проводить диагностику состояния как с помощью программы «Конфигуратор», так и посредством собственной индикации. При нарушениях в работе подключенных контрольно-измерительных устройств (потеря связи, неисправность одного или нескольких устройств) зеленый индикатор начинает мигать.

### **2.3.6 Изменение параметров**

2.3.6.1 Изменение параметров расходомера-пробоотборника можно выполнить с помощью программы «Конфигуратор». Для изменения параметров необходимо подключить ПИ-7Д к ПЭВМ с помощью кабеля связи.

Кабель подключается к разъему «RS-232» ПИ-7Д и разъёму последовательного порта на ПЭВМ. Программа «Конфигуратор» должна быть установлена на ПЭВМ и настроена согласно руководству оператора ФВКМ.001005-07 34 01.

2.3.6.2 Изменение параметров производится в соответствии с руководством оператора ФВКМ.001005-07 34 01. Значение каждого параметра указано в приложении Е, а также в эксплуатационной документации на контрольно-измерительные устройства, подключенные к ПИ-7Д.

2.3.6.3 ПИ-7Д требует ввода сетевых адресов контрольно-измерительных устройств, подключенных к нему. Сетевой адрес устройства вводится с помощью программы «Конфигуратор». Сетевой адрес нанесен на корпуса устройств, состоит из трех чисел, например: 4.11.54.

## **3 ТЕХНИЧЕСКОЕ ОБСЛУЖИВАНИЕ**

### **3.1 Общие указания**

Техническое обслуживание проводится с целью обеспечения правильной и длительной работы расходомера-пробоотборника в течение всего срока эксплуатации.

### **3.2 Меры безопасности**

3.2.1 Перед началом работы необходимо ознакомиться с настоящим руководством по эксплуатации.

3.2.2 Все работы, связанные с эксплуатацией расходомера-пробоотборника необходимо выполнять в соответствии с:

- СП 2.6.1.2612-10 «Основные санитарные правила обеспечения радиационной безопасности (ОСПОРБ-99/2010)»;
- СП 2.6.1.2523-09 «Нормы радиационной безопасности (НРБ-99/2009)»;
- Правилами по охране труда при эксплуатации электроустановок.

3.2.3 При работе следует обращать особое внимание на состояние сетевого кабеля, в этом месте может появиться напряжение, опасное для жизни.

3.2.4 Все подключения и отключения кабелей следует производить только при отключенном кабеле питания.

3.2.5 Расходомер-пробоотборник имеет два возможных способа заземления: с помощью центрального контакта сетевого разъема «~220 В 50 Гц 50 ВА» и с помощью винта заземления на корпусе, помеченного знаком защитного заземления.

3.2.6 Отработанные в процессе эксплуатации фильтры подлежат утилизации с последующим захоронением в соответствии с требованиями раздела 8.

### **3.3 Порядок технического обслуживания изделия**

3.3.1 Техническое обслуживание подразделяется на текущее техническое обслуживание и периодическое техническое обслуживание.

#### **3.3.2 Текущее техническое обслуживание**

3.3.2.1 Текущее техническое обслуживание производится при регулярной эксплуатации и состоит в осмотре расходомера-пробоотборника для своевременного обнаружения и устранения факторов, которые могут повлиять на его работоспособность и безопасность, в случае необходимости проводится чистка от пыли и загрязнения.

3.3.2.2 Рекомендуются следующие основные виды и сроки проведения текущего технического обслуживания:

- визуальный осмотр ..... 1 раз в месяц;
- контроль состояния воздушного фильтра ..... 1 раз в месяц;
- внешняя чистка (дезактивация) ..... раз в год.

3.3.2.3 Рекомендуемая периодичность замены воздушного фильтра один раз в две недели при непрерывной работе расходомера-пробоотборника.

3.3.2.4 Деактивация наружных поверхностей технических средств проводится в соответствии с регламентом работ, действующем на предприятии, но не реже 1 раза в год.

Внешние поверхности расходомера-пробоотборника обрабатываются раствором 1) по 1.2.19. После обработки поверхностей дезактивирующими растворами, необходимо обтереть поверхности ветошью, смоченной в дистиллированной воде, а затем просушить.

Разъемы кабельных выводов дезактивируются раствором 2) по 1.2.19. Дополнительной обработки дистиллированной водой и просушки фильтровальной бумагой не требуется.

Сухая чистка проводится с любой периодичностью.

3.3.2.5 При проведении технического обслуживания: замены фильтра, дезактивации и сухой чистки расходомер-пробоотборник должен быть отключен от сети питания.

### 3.3.3 Периодическое техническое обслуживание

Периодическое техническое обслуживание заключается в проведении периодической поверки.

## 4 СВЕДЕНИЯ О ПОВЕРКЕ

4.1 Поверка расходомера-пробоотборника проводится в соответствии с методикой поверки ФВКМ.418311.004МП.

4.2 Перед проведением поверки необходимо выполнить градуировку расходомера-пробоотборника в соответствии с приложением В.

## 5 ТЕКУЩИЙ РЕМОНТ

5.1 Возможные неисправности расходомера-пробоотборника и способы их устранения указаны в таблице 5.1.

Таблица 5.1

| Неисправность                        | Возможная причина              | Способ устранения                |
|--------------------------------------|--------------------------------|----------------------------------|
| Расходомер-пробоотборник не работает | Отсутствует напряжение питания | Восстановить питающее напряжение |

## 6 ХРАНЕНИЕ

6.1 Расходомер-пробоотборник до введения в эксплуатацию следует хранить в отапливаемом и вентилируемом складе без упаковки в условиях атмосферы типа I по ГОСТ 15150-69 при температуре окружающего воздуха от +10 до +35 °С и относительной влажности до 80 % при +25 °С.

6.2 В помещении для хранения не должно быть пыли, паров кислот и щелочей, агрессивных газов и других вредных примесей, вызывающих коррозию.

Место хранения должно исключать попадание прямого солнечного света на расходомер-пробоотборник.

## 7 ТРАНСПОРТИРОВАНИЕ

7.1 Расходомер-пробоотборник может транспортироваться всеми видами транспорта на любые расстояния:

- перевозка по железной дороге должна производиться в крытых чистых вагонах;
- при перевозке водным и морским транспортом расходомер-пробоотборник должен быть размещен в трюме.

7.2 Размещение и крепление расходомера-пробоотборника на транспортных средствах должно обеспечивать устойчивое положение и отсутствие смещения при следовании в пути.

При транспортировании расходомера-пробоотборника необходимо соблюдать меры предосторожности с учетом манипуляционных знаков, нанесенных на транспортную тару «ВЕРХ», «НЕ КАНТОВАТЬ».

**ВНИМАНИЕ!** При погрузке и выгрузке запрещается наклонять расходомер-пробоотборник в транспортной таре на угол более чем 30°.

7.3 Во время погрузочно-разгрузочных работ расходомер-пробоотборник не должен подвергаться воздействию атмосферных осадков.

7.4 Условия транспортирования:

- температура ..... от минус 50 до +50 °С;
- влажность ..... до 98 % при +35 °С;
- синусоидальные вибрации ..... в диапазоне частот от 10 до 55 Гц с амплитудой смещения 0,35 мм.

## 8 УТИЛИЗАЦИЯ

8.1 По истечении полного срока службы расходомера-пробоотборника (его составных частей), перед отправкой на ремонт необходимо провести обследование на наличие радиоактивного загрязнения поверхностей. Критерии для принятия решения о дезактивации и дальнейшем использовании изложены в разделе 3 ОСПОРБ-99/2010.

8.2 Дезактивацию следует проводить растворами в соответствии с 3.3.2 в тех случаях, когда уровень радиоактивного загрязнения поверхностей расходомера-пробоотборника (в том числе доступных для ремонта) может быть снижен до допустимых значений в соответствии с разделом 8 НРБ-99/2009 и разделом 3 ОСПОРБ-99/2010.

8.3 В соответствии с разделом 3 СПОРО-2002 допускается в качестве критерия о дальнейшем использовании расходомера-пробоотборника, загрязненного неизвестными излучающими радионуклидами, использовать мощность поглощённой дозы у поверхностей (0,1 м).

8.4 В случае превышения мощности дозы в  $0,001 \text{ мГр}\cdot\text{ч}^{-1}$  ( $1 \text{ мкЗв}\cdot\text{ч}^{-1}$ ) над фоном после дезактивации или превышения допустимых значений уровня радиоактивного загрязнения поверхностей к расходомеру-пробоотборнику предъявляются требования как к радиоактивным отходам (РАО).

РАО подлежат классификации и обращению (утилизации) в соответствии с разделом 3 СПОРО-2002.

8.5 Расходомер-пробоотборник, допущенный к применению после дезактивации, подлежит ремонту. Непригодный для дальнейшей эксплуатации расходомер-пробоотборник должен быть демонтирован, чтобы исключить возможность его дальнейшего использования, и направлен на специально выделенные участки в места захоронения промышленных отходов.

8.6 Расходомер-пробоотборник с истекшим сроком службы, допущенный к использованию после дезактивации, подвергается обследованию технического состояния. При удовлетворительном техническом состоянии расходомера-пробоотборника определяются сроки его дальнейшей эксплуатации.



Приложение А  
(справочное)

**ОПИСАНИЕ КАБЕЛЯ ПИТАНИЯ**

**А.1 Кабель питания для исполнения с питанием 220 В, 50 Гц**

Организация: три жилы сечением 2,5 мм<sup>2</sup>.

Кабель приобретается и монтируется потребителем.

Длина кабеля определяется потребителем.

Способ монтажа кабеля определяется потребителем и должен соответствовать по степени защиты от внешних воздействий требованиям, предъявляемым к изделию в целом. Распайка кабеля питания в соответствии с таблицей А.1.

Таблица А.1

| Номер контакта | Функциональное назначение | Цветовая идентификация | Код цвета согласно ГОСТ 28763-90 | Сечение провода, мм <sup>2</sup> |
|----------------|---------------------------|------------------------|----------------------------------|----------------------------------|
| 1              | Фаза                      | Коричневый             | BN                               | 2,5                              |
| 2              | Ноль                      | Синий                  | BU                               | 2,5                              |
| 3              | Защитная «земля»          | Желто-зеленый          | GNYE                             | 2,5                              |

**А.2 Кабель питания для исполнения с питанием 380 В, 50 Гц**

Организация: четыре жилы сечением 2,5 мм<sup>2</sup>.

Кабель приобретается и монтируется потребителем.

Длина кабеля определяется потребителем.

Способ монтажа кабеля определяется потребителем и должен соответствовать по степени защиты от внешних воздействий требованиям, предъявляемым к изделию в целом. Распайка кабеля питания в соответствии с таблицей А.2.

Таблица А.2

| Номер контакта | Функциональное назначение | Цветовая идентификация | Код цвета согласно ГОСТ 28763-90 | Сечение провода, мм <sup>2</sup> |
|----------------|---------------------------|------------------------|----------------------------------|----------------------------------|
| 1              | Фаза                      | Коричневый             | BN                               | 2,5                              |
| 2              | Фаза                      | Черный                 | BK                               | 2,5                              |
| 3              | Фаза                      | Серый                  | GY                               | 2,5                              |
| 4              | Ноль                      | Синий                  | BU                               | 2,5                              |

Приложение Б  
(обязательное)

**ГАБАРИТНЫЕ И ПРИСОЕДИНИТЕЛЬНЫЕ РАЗМЕРЫ**

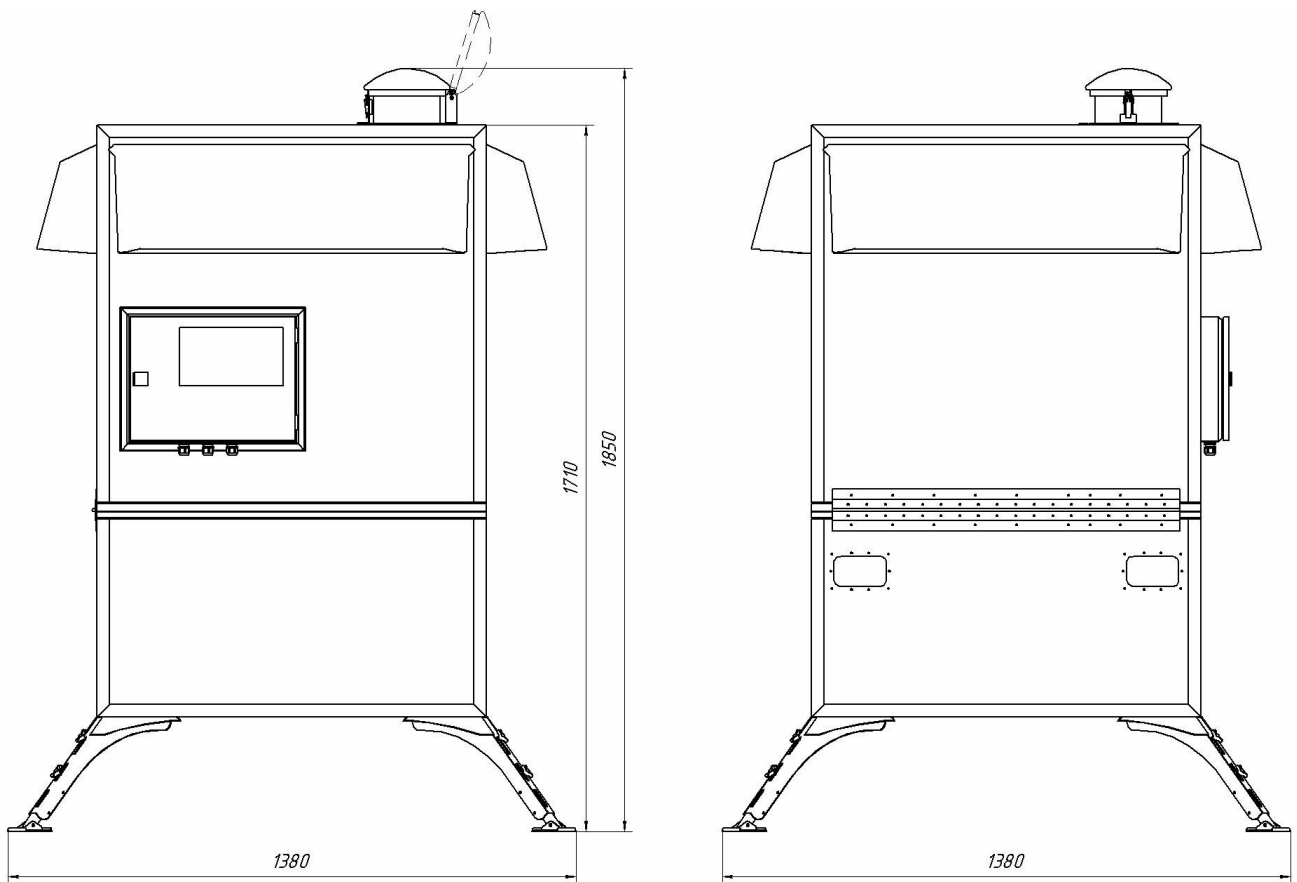


Рисунок Б.1 – Расходомер-пробоотборник радиоактивных  
газоаэрозольных смесей «БРИЗ» ФВКМ.418311.004

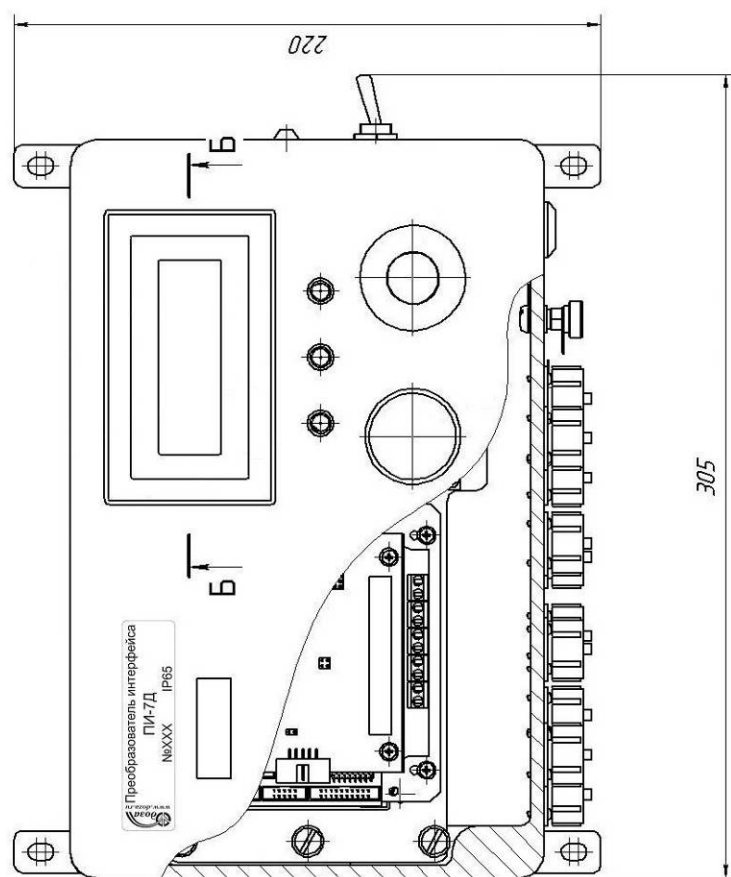
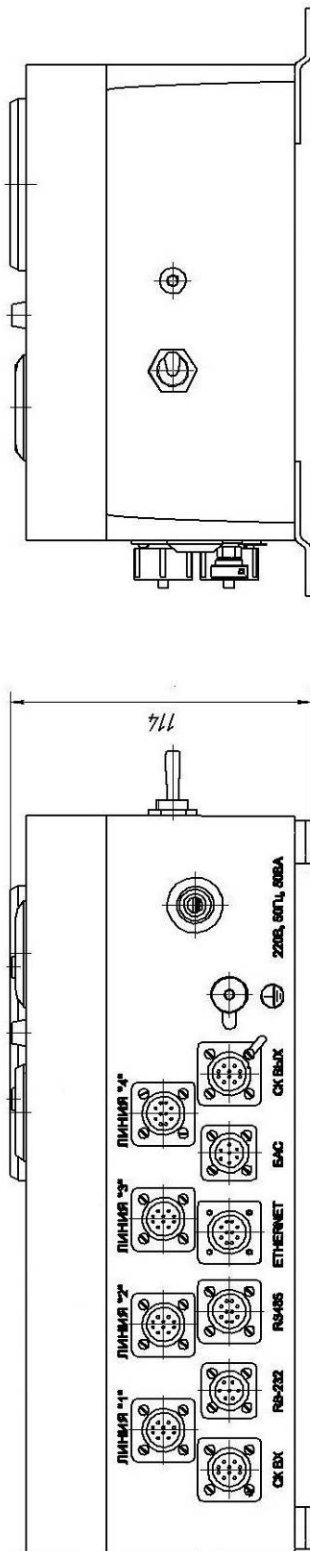


Рисунок Б.2 – Преобразователь интерфейса ПИ-7Д

Приложение В  
(обязательное)

**ГРАДУИРОВКА**

Порядок выполнения градуировки расходомера-пробоотборника:

1) установить поверочное приспособление на расходомер-пробоотборник в соответствии с рисунком В.1;



Рисунок В.1 – Поверочное приспособление

2) включить расходомер-пробоотборник в соответствии с 2.3.1;

3) подключить кабель связи к разъёму «RS-232» ПИ-7Д и разъёму последовательного порта на ПЭВМ с установленной программой «Конфигуратор»;

4) оставить работающим расходомер-пробоотборник в течение 1 часа на средних оборотах, соответствующих значению частоты на индикаторе панели LCP инвертора равному 30 Гц;

5) установить зонд анемометра ЭА-70(0) в технологическое отверстие поверочного приспособления таким образом, чтобы рабочая поверхность зонда была направлена вниз (т.е. навстречу потоку воздуха) и располагалась в центре воздушного потока, и закрепить его в поверочном приспособлении в крайнем положении;

6) на панели LCP установить минимальное значение частоты инвертора: повернуть потенциометр в крайнее левое положение;

7) снять и записать несколько показаний (не менее пяти) скорости воздушного потока, отображаемых на дисплее анемометра ЭА-70(0), с интервалом 60 с, одновременно фиксируя напряжение на расходомере  $U^i$ , отображаемое в программе «Конфигуратор» на вкладке «Измерения»;

8) повторить измерения, последовательно устанавливая зонд в каждое из пяти положений в поверочном приспособлении;

9) вычислить среднее значение скорости воздушного потока  $\bar{V}_{ЭА}$ ;

10) вычислить среднее значение объемного расхода воздуха  $\bar{Q}$ , м<sup>3</sup>/ч, по формуле

$$\bar{Q} = \bar{V}_{ЭА} \cdot S \cdot 3600 \quad (B.1)$$

где  $\bar{V}_{ЭА}$  – средняя скорость воздушного потока по показаниям анемометра ЭА-70(0), м/с,  
S – площадь сечения трубы, м<sup>2</sup>;

11) вычислить среднее значение напряжения на расходомере  $\bar{U}$ ;

12) повторить пункты 7) – 11) последовательно для значений частоты инвертора: 15 Гц, 20 Гц, 25 Гц, 30 Гц, 35 Гц, 40 Гц, 45 Гц, максимальное значение частоты инвертора (крайнее правое положение потенциометра).

13) ввести значения  $\bar{Q}$  и  $\bar{U}$ , полученные для каждого значения частоты инвертора, в соответствующие поля, отображенные на вкладке «Служебные» в программе «Конфигуратор», начиная со значений «Точки 2»;

14) для «Точки 1» ввести значение напряжения  $U = 1,1$  В и соответствующее ему значение объемного расхода  $Q = 0$  м<sup>3</sup>/ч.

СХЕМА ЭЛЕКТРИЧЕСКАЯ СОЕДИНЕНИЙ

ФВКМ.418311.004 – Бриз

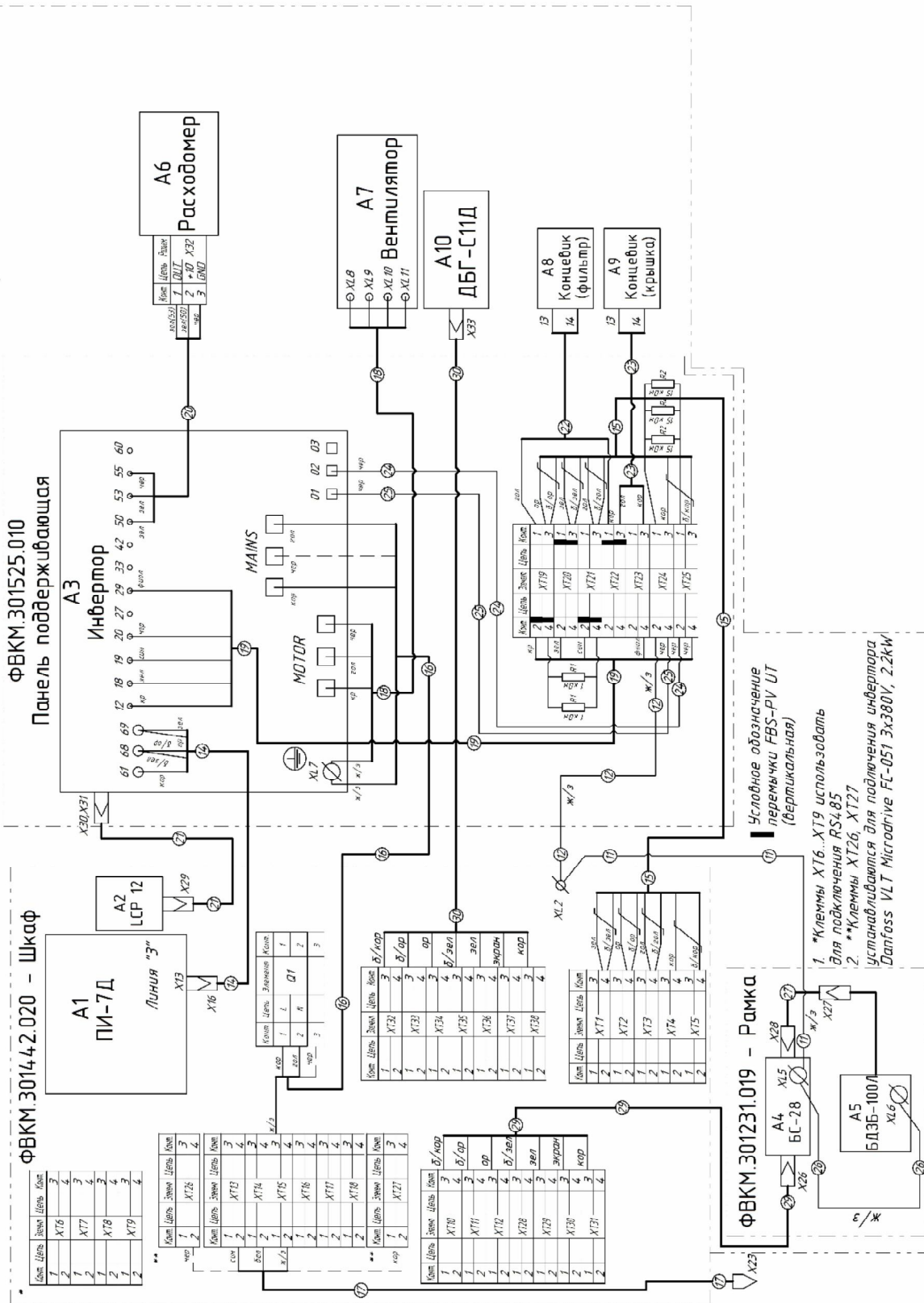


Рисунок Г.1 – Расходомер-протоотборник «БРИЗ» ФВКМ.418311.004



## **ОПРЕДЕЛЕНИЕ ОБЪЁМНОЙ АКТИВНОСТИ РАДИОАКТИВНЫХ АЭРОЗОЛЕЙ В ВОЗДУХЕ**

Д.1 В контролируемых местах санитарно- защитных зон (СЗЗ) и зон наблюдения (ЗН) объектов атомной энергетики и промышленности в атмосферном воздухе могут содержаться как естественные, так и техногенные радиоактивные аэрозоли. Естественные радиоактивные аэрозоли образуются в процессе распада естественных радиоактивных газов (радона, торона). Техногенные радиоактивные аэрозоли образуются в различных технологических процессах на предприятиях при производстве атомной энергии, при изготовлении и утилизации ядерного топлива и т.п.

В процессе контроля атмосферного воздуха желательно иметь оперативную информацию о значении объёмной активности техногенных бета- излучающих радиоактивных аэрозолей в анализируемом воздухе. Для определения объёмной активности в полученных пробах воздуха необходимо знать объём прокачанного через воздушный фильтр воздуха и активность аэрозолей, осажденных на фильтре за определенный промежуток времени.

Объём прокачанного через воздушный фильтр воздуха известен и определяется постоянной скоростью отбираемого расходомером-пробоотборником воздуха и заданным временем отбора проб воздуха.

Измерение активности осажденных на фильтре аэрозолей осуществляется, как правило, радиометрическим или спектрометрическим методами в соответствии с аттестованными установленным порядком методиками. В этом случае фильтр снимается с расходомера-пробоотборника и подвергается определенной обработке, необходимой для получения результата измерения активности с требуемой погрешностью.

Для целей оперативного контроля наличия и оценки техногенных бета- излучающих радиоактивных аэрозолей используется блок детектирования бета- излучения, расположенный под центром аэрозольного фильтра, совместно с блоком сопряжения, на выходе которого мы и имеем значение измеряемого параметра.

Методика контроля наличия техногенных радиоактивных аэрозолей в отобранной пробе и определение её объёмной активности основана на том, что основная доля естественных радиоактивных аэрозолей представляет собой дочерние продукты распада радона. Расчеты показывают, что примерно через 2 ч 40 мин после начала прокачки наступает их равновесие на фильтре и активность дочерних продуктов распада радона достигает максимального постоянного значения. Если при продолжении прокачки активность не увеличивается по показаниям блока детектирования бета- излучения, то это означает, что в пробах воздуха содержатся только продукты распада радона. Если же активность возрастает, то это означает, что на фильтре оседают и техногенные аэрозоли.

Измерения активности на фильтре для оценки наличия техногенных аэрозолей должны выполняться не ранее, чем через 2 ч 40 мин после начала прокачки.

Оценка объёмной активности техногенных аэрозолей сводится к определению отношения приращения активности на фильтре за известный промежуток времени к величине прокачанного воздуха за этот промежуток времени.



Время и объем прокачанного воздуха за этот промежуток времени определяются расходомером-пробоотборником.

Д.2 Переданные во внешний информационный канал данные по наличию и значениям активности бета-излучающих аэрозолей в отобранных пробах воздуха, а также известные значения расхода воздуха за заданный промежуток времени могут быть использованы для определения в атмосфере контролируемой зоны объёмной активности бета-излучения  $A_{об}$ , Бк·м<sup>-3</sup>, по формуле

$$A_{об} = \frac{(A_{t_2}^{изм} - A_{t_1}^{изм}) \cdot S_{\phi}}{V_{прок(t_2-t_1)}}, \quad (Д.1)$$

где  $A_{t_2}^{изм}$  – активность на фильтре по показаниям устройства детектирования в момент времени  $t_2$ , Бк/м<sup>2</sup>;

$A_{t_1}^{изм}$  – активность на фильтре по показаниям устройства детектирования в момент времени  $t_1$ , Бк/м<sup>2</sup>;

$S_{\phi}$  – площадь фильтра, м<sup>2</sup>;

$V_{прок(t_2-t_1)}$  – объем прокачанного воздуха за промежуток времени  $(t_2 - t_1)$ , м<sup>3</sup>.

Приложение Е  
(обязательное)

**СПИСОК ПАРАМЕТРОВ,  
ДОСТУПНЫХ ДЛЯ ОТОБРАЖЕНИЯ И РЕДАКТИРОВАНИЯ  
С ПОМОЩЬЮ ПРОГРАММЫ «КОНФИГУРАТОР»**

Перечень доступных страниц (вкладок) конфигурирования:

- Общие;
- Служебные;
- Датчики;
- Таблица;
- Измерения;
- Сеть.

**Вкладка «Общие»**

Вкладка содержит общие сведения о расходомере-пробоотборнике и включает следующие параметры, представленные на рисунке Е.1:

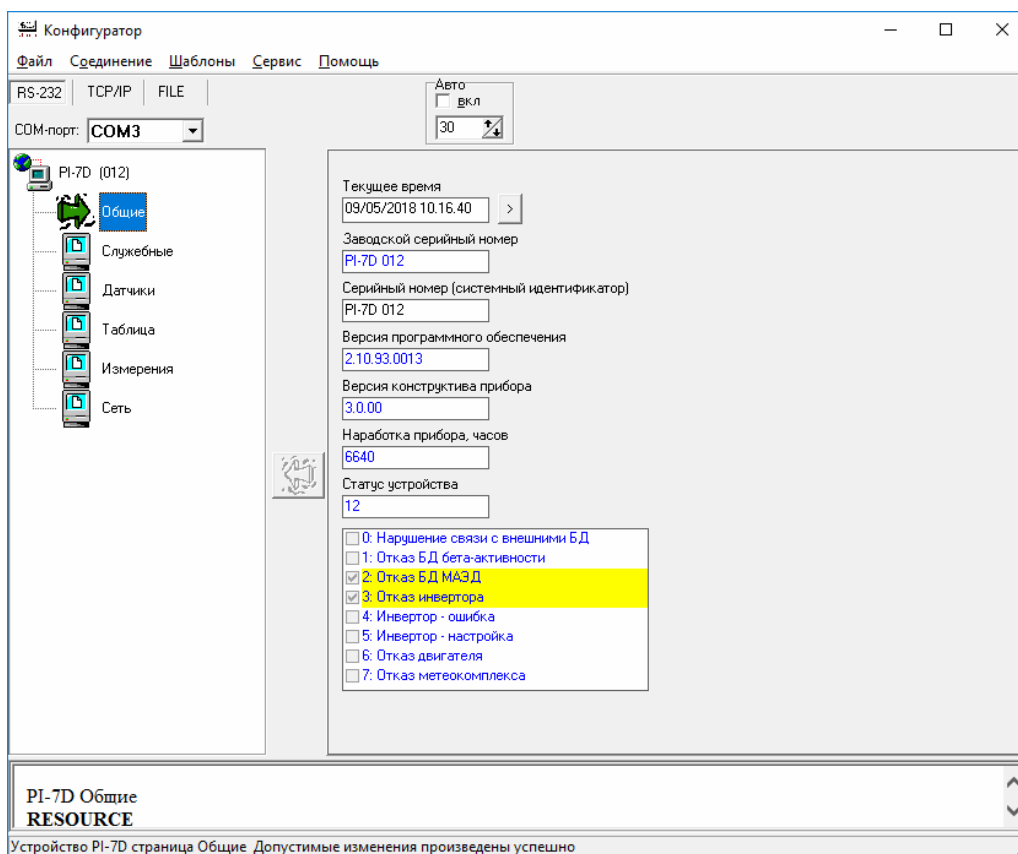


Рисунок Е.1 – Вкладка «Общие»

**Текущее время** – внутреннее время ПИ-7Д, отображаемое в виде: число, месяц, год, а также часы, минуты и секунды.

**Заводской серийный номер** – серийный номер подключенного устройства.

**Серийный номер (системный идентификатор)** – номер, используемый для идентификации ПИ-7Д в системе.

**Версия программного обеспечения** – номер версии внутреннего программного обеспечения подключенного устройства.

**Версия конструктива прибора** – номер версии аппаратной платформы подключенного устройства.

**Наработка прибора, часов** – общее время работы ПИ-7Д.

**Статус устройства** – число, определяющее работоспособность или неисправности устройства и его побитовая расшифровка. Выявленные неисправности автоматически отмечаются «галочками» и выделяются желтым цветом.

### Вкладка «Служебные»

Вкладка содержит параметры, представленные на рисунке Е.2 (значения параметров показаны для примера).

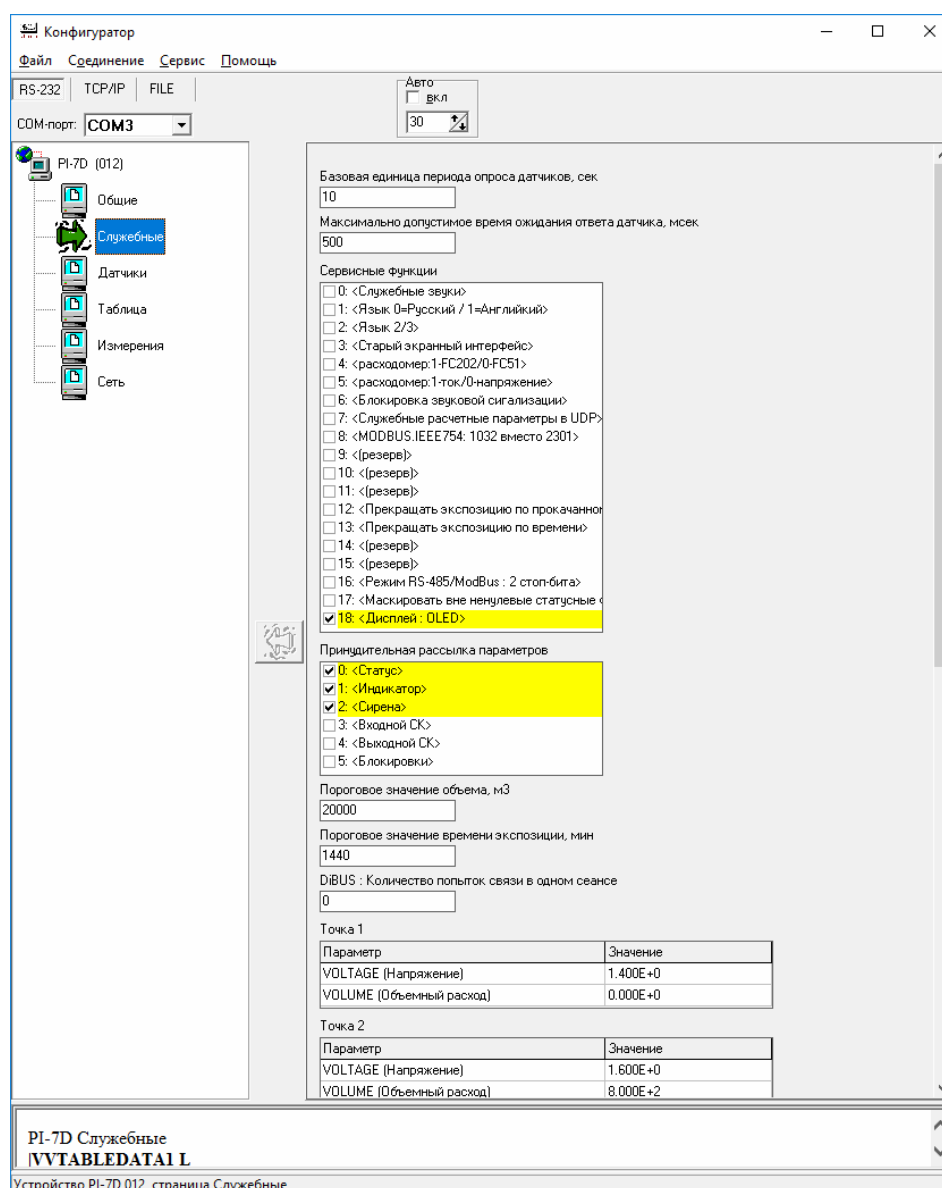


Рисунок Е.2 – Вкладка «Служебные»

**Базовая единица периода опроса датчиков, сек** – количество секунд, составляющее один такт опроса датчика. Для подключенных датчиков период опроса измеряется в базовых единицах (по умолчанию, 1 базовая единица = 10 с).

**Максимально допустимое время ожидания ответа датчика, мсек** – максимальное время, в течение которого ПИ-7Д ожидает ответа от датчика при отправке запроса.

**Сервисные функции** – служебный параметр, характеризующий используемые сервисные функции, а также его побитовая расшифровка.

**Принудительная рассылка параметров** – в данном поле, при необходимости, производится настройка принудительной отправки серверу (по сети Ethernet) технологических параметров, отмеченных «галочками».

**Пороговое значение объема, м<sup>3</sup>** – значение объема прокачанного воздуха, необходимого для проведения измерений. При достижении порогового значения объема ПИ-7Д дает команду на выключение двигателя вентилятора. Функция активна в том случае, если в параметрах «Сервисные функции» отмечена функция «Прекращать экспозицию по прокачанному объему».

**Пороговое значение времени экспозиции, мин** – значение времени экспозиции, необходимого для проведения измерений. При достижении порогового значения времени экспозиции ПИ-7Д дает команду на выключение двигателя вентилятора. Функция активна в том случае, если в параметрах «Сервисные функции» отмечена функция «Прекращать экспозицию по времени».

Если в параметрах «Сервисные функции» отмечены обе функции: «Прекращать экспозицию по прокачанному объему» и «Прекращать экспозицию по времени», ПИ-7Д даст команду на выключение двигателя вентилятора в момент достижения одного из значений.

**DiBUS: Количество попыток связи в одном сеансе** – служебный параметр, характеризующий количество повторных обращений к датчику в случае, если по истечении максимально допустимого времени ожидания от датчика не приходит ответ.

**Точка 1, Точка 2, ... , Точка 10** – точки градуировочной характеристики. В данные поля вводятся значения, полученные при градуировке расходомера-пробоотборника в соответствии с приложением В).

### **Вкладка «Датчики»**

Вкладка содержит конфигурационные параметры для каждого из подключенных устройств (0...9) в соответствии с рисунком Е.3:

- **флаг использования датчика подключен (1)/не подключен (0)**;
- **DiBUS-адрес датчика** – указан в эксплуатационной документации либо нанесен на корпус подключаемого устройства;
- **номер измерительного канала подключенного датчика** – указатель измеряемого параметра для многопараметрических блоков детектирования, для блоков детектирования, измеряющих одну величину, данный параметр равен «1»;
- **период опроса датчика в базовых единицах**;
- **максимально допустимое количество маскируемых ошибок при опросе датчика**;
- **псевдоним (сетевой идентификатор) датчика** – для устройств, подключенных к ПИ-7Д по каналу связи, организованному на базе интерфейса RS-485 (протокол обмена DiBUS), данный параметр является сетевым идентификатором при обмене данными в сети Ethernet;

- **параметры порта подключения датчика (скорость, стоповый бит, четность)** – в случае, если устройство имеет нестандартные настройки интерфейса RS-485 (протокол обмена DiBUS), их можно настроить вручную;
- **дополнительный идентификатор (служебный параметр).**

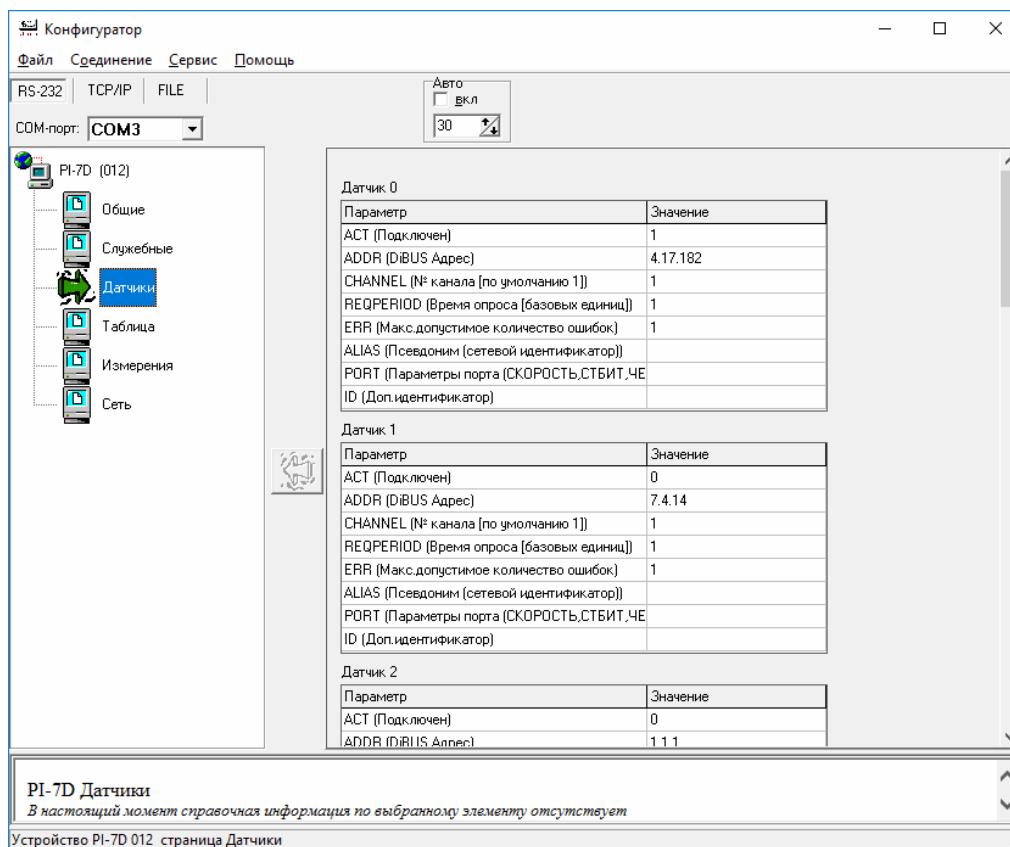


Рисунок Е.3 – Вкладка «Датчики»

### **Вкладка «Таблица»**

На данной вкладке в табличной форме отображаются основные конфигурационные параметры для всех подключенных датчиков в соответствии с рисунком Е.4:

- флаг активности («галочка»);
- DiBUS-адрес;
- номер измерительного канала;
- время опроса датчика в базовых единицах;
- максимально допустимое количество маскируемых ошибок;
- псевдоним (сетевой идентификатор) датчика;
- параметры порта подключения датчика.

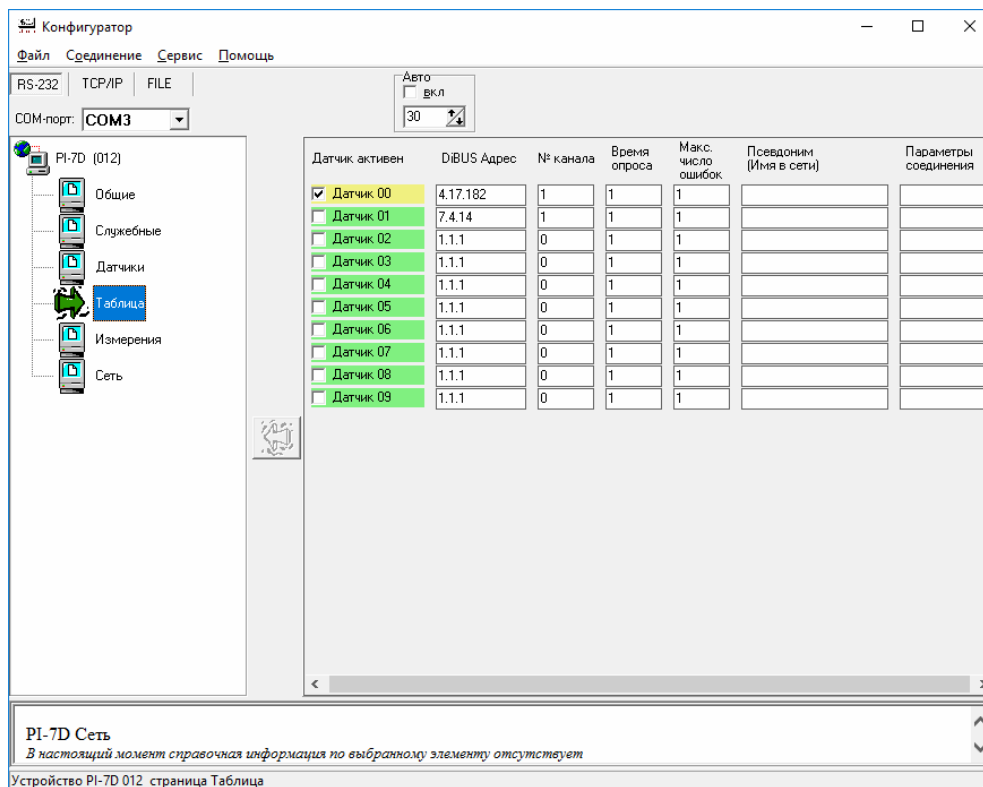


Рисунок Е.4 – Вкладка «Таблица»

### **Вкладка «Измерения»**

Данная вкладка отображает результаты измерений, производимых каждым из подключенных датчиков, а также получаемую от датчиков служебную информацию как представлено на рисунке Е.5.

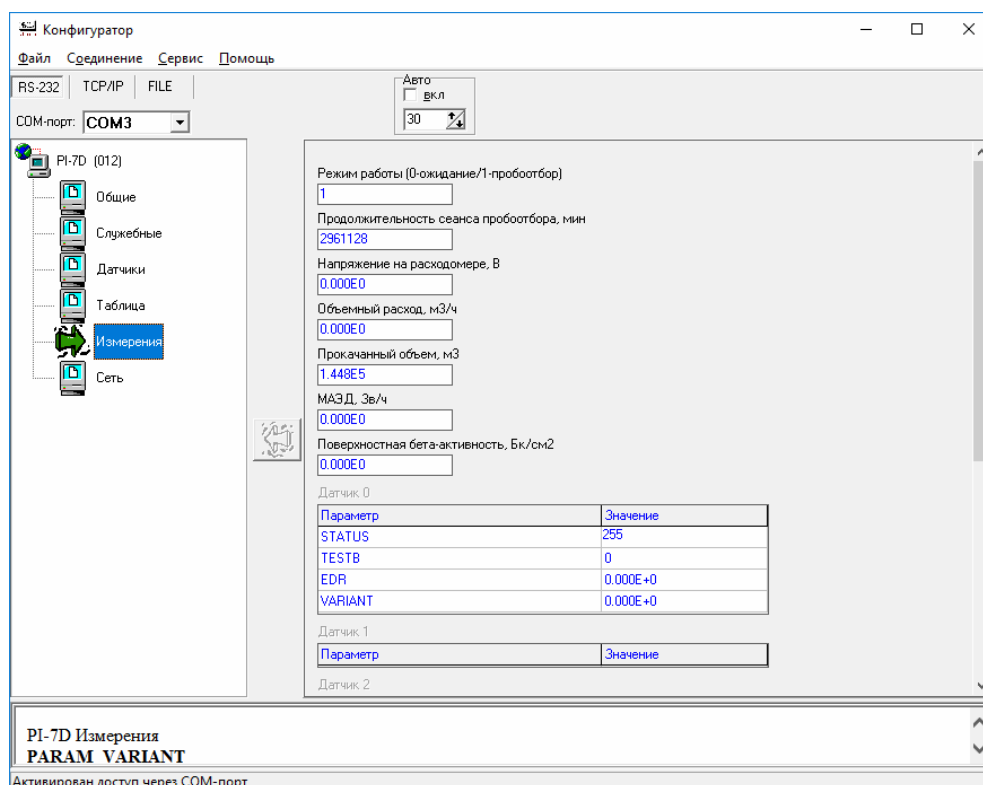


Рисунок Е.5 – Вкладка «Измерения»

### **Вкладка «Сеть»**

Данная вкладка отображает параметры, необходимые для настройки сетевой работы ПИ-7Д, представленные на рисунке Е.6.

#### **Настройки TCP/IP:**

- **адрес устройства** – сетевой IP-адрес;
- **маска подсети**;
- **адрес шлюза по умолчанию**;
- **адрес DNS-сервера в случае его использования**;
- **адрес сервера** – IP-адрес сервера, для настройки доступно пять серверов.

Примечание – Блок автоматически выполняет рассылку результатов измерений на серверы по указанным адресам. Значение «0.0.0.0» означает, что сервер не используется.

#### **Настройки MODBUS:**

ПИ-7Д является ведомым устройством при работе по каналу связи, организованному на базе интерфейса RS-485 (протокол обмена MODBUS (режим RTU)):

- **адрес устройства** – значение сетевого адреса при поддержке ПИ-7Д протокола MODBUS;
- **скорость обмена** – значение скорости обмена данными (бит/с) при поддержке ПИ-7Д протокола MODBUS.

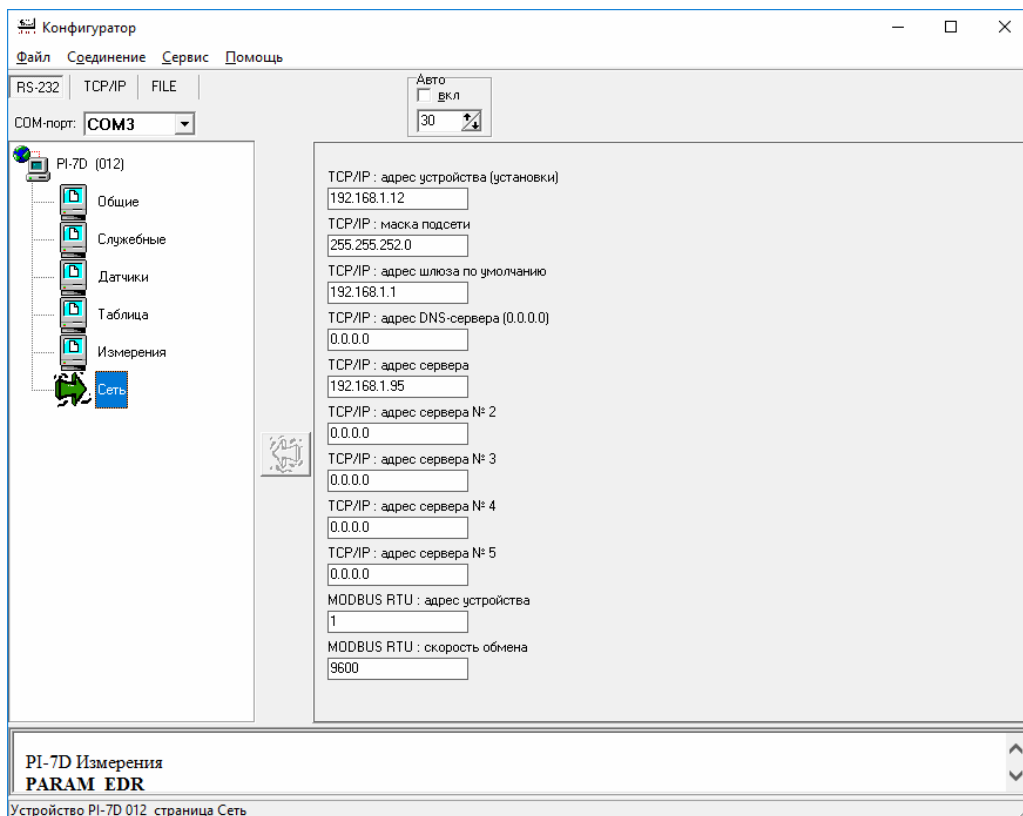


Рисунок Е.6 – Вкладка «Сеть»